

Naslov inovacije: Rastlinjak z nastavljivo temperaturo, vlago in osvetlitvijo

Nagrada: 3. mesto (zlata plaketa)

Avtorja:

Domen Zajc

Dergomaška 13
1000 Ljubljana
domen.zajc@gmail.com
041/282-783

Uroš Trdan

Koblarji 46
1332 Stara Cerkev
uros_trdan1@yahoo.com
041-575-233

Mentorja:

Damjan Žemva

SŠTS Šiška
Litostrojska ul. 51
1000 Ljubljana
damjan.zemva@guest.arnes.si
01/ 513 36 29

Ivo Kristan

SŠTS Šiška
Litostrojska cesta 51
1000 Ljubljana
ivo.kristan@guest.arnes.si
01/513-36-27

Šola: SŠTS Šiška



Opis inovacije:

Problem, ki ga rešujete

Vsaka rastlina ima svoje zahteve, klimatske zahteve nekaterih rastlin pa so take, da jim ne moremo ponuditi pravih pogojev, skoraj nikoli pa jim ne moremo ponuditi idealnih pogojev. S tem projektom hočemo rastlinam ponuditi idealne pogoje za njihovo rast in uspevanje.

Navedite obstoječe rešitve in prednost vašega predloga

Na tržišču so takšni sistemi zelo dragi, poleg tega pa ne izpolnjujejo vseh naših želja in pogojev, ki jih zahtevamo.

Opis projekta

Glavni del projekta je krmilnik vlage, temperature in krmilni sistem za osvetljevanje.

Rezultati

Kažejo se v uspehu gojenja rastlin, ki jim zagotovimo pravilne pogoje za rast in uspevanje.

Faza, do katere ste prispeli

Ideja in izbiranje dokumentacije, elektronskih komponent in spoznavanje rastlin.

Podjetniški vidiki

Prednost našega projekta je cena in enostavnost. Lahko je uporaben za majhne rastlinjake ali za malo večje zimske vrtove.

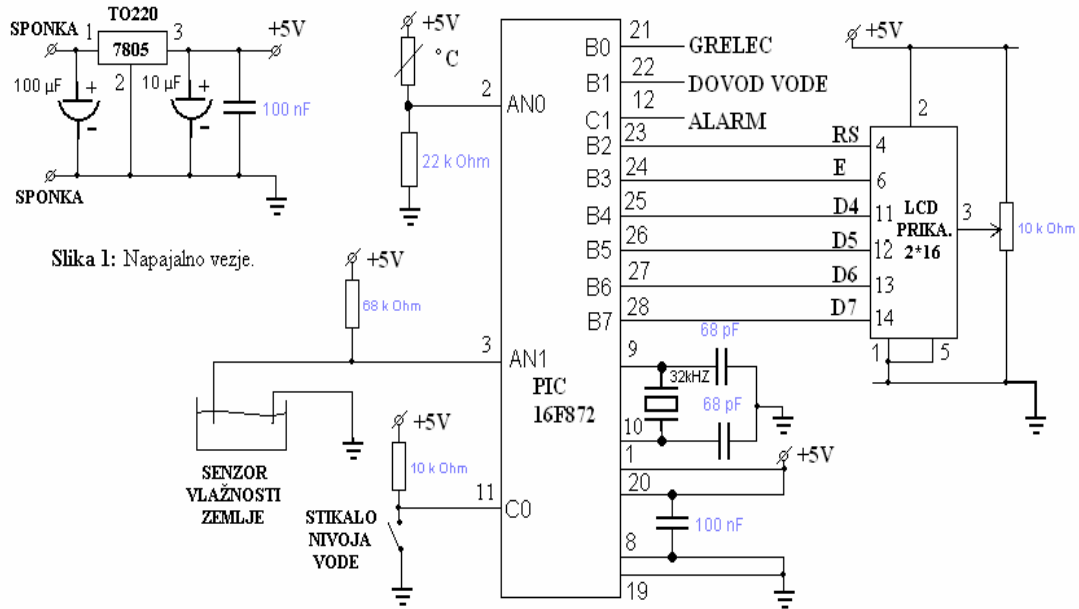
Problemi pri delu

Pri delu smo naleteli na določene probleme pri povezovanju komponent in določanju optimalnosti delovanja sistema.

Sodelavci-borza znanja

Pri izdelavi projekta sta mi veliko pomagala profesor Edvard Trdan ter profesor Branko Batagelj. Tako pri ideji, izbiranju komponent ter izdelavi prototipa. Profesorja bosta poskrbela tudi za finančno pomoč.

- Zelena področja sodelavcev (šifranti): 205, 206, 209, 211, 212, 213, 501, 502



Slika 1: Napajalno vezje.

Slika 2: Električna shema za avtomatizacijo vzgoje rastlin.

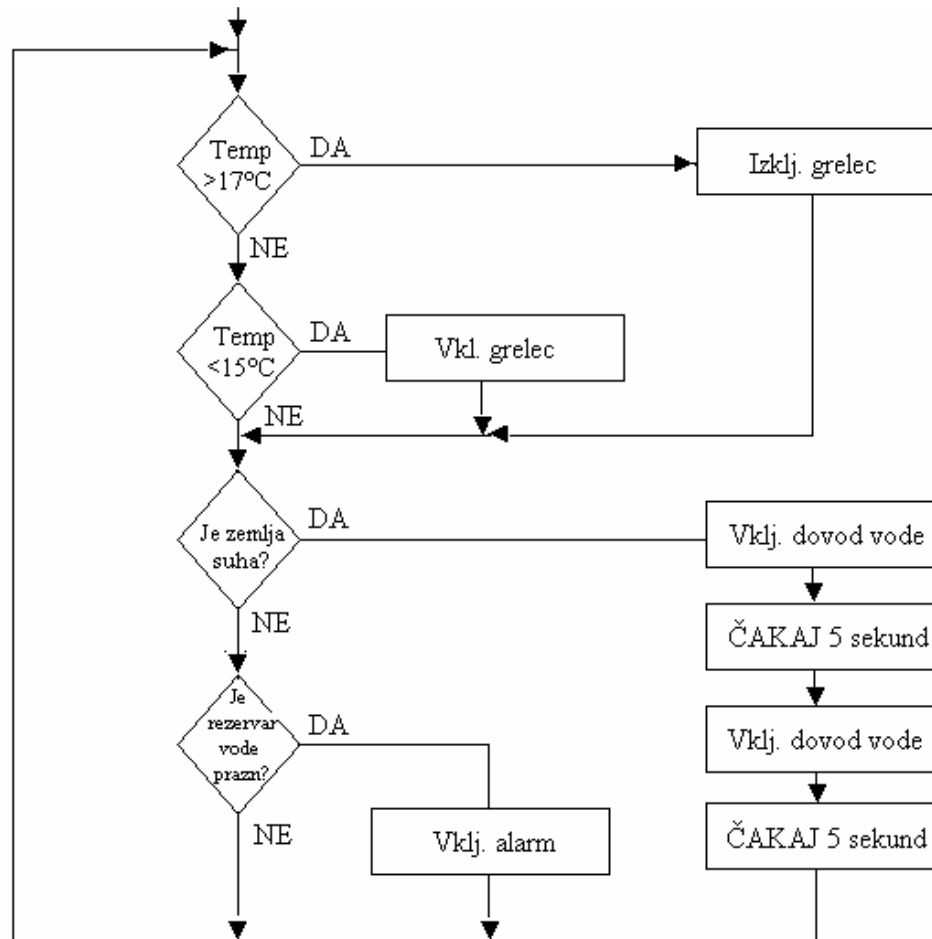


Diagram poteka programa avtomatizacije vzgajanja rastlin.



Prikaz projekta za avtomatizirano vzgajanje rastlin.